

STERIL CONTAINER SYSTEME.

**ULRICH SWISS.**



## Inhaltsverzeichnis

Kapitel	Titel		Seite
<b>EINSATZ UND NUTZEN</b>			<b>2-3</b>
<b>1.0</b>	<b>THE BIO-BARRIER MODEL</b>		<b>4-5</b>
1.1	1/1 Container	Bio-Barrier Modell	6
1.2	1/2 Container	Bio-Barrier Modell	7
1.3	3/4 Container	Bio-Barrier Modell	8
1.4	Container extra lang	Bio-Barrier Modell	9
1.5	Container extra gross	Bio-Barrier Modell	10
1.6	Dental-Container	Bio-Barrier Modell	11
1.7	Mini-Container	Bio-Barrier Modell	12
<b>2.0</b>	<b>THE WINDOW MODEL</b>		<b>13-14</b>
2.1	1/1 Container	Window Modell	15
2.2	1/2 Container	Window Modell	16
2.3	3/4 Container	Window Modell	17
<b>3.0</b>	<b>THE BIO-STOP MODEL</b>		<b>18-19</b>
3.1	1/1 Container	Bio-Stopp Modell	20

## STERIL CONTAINER SYSTEME.




### ULRICH SWISS.

#### Einsatz und Nutzen

Von der optimalen Sterilerhaltung der chirurgischen Instrumente während Transport und Lagerdauer bis hin zum operativen Einsatz. Neben dem Aspekt der Sicherheit überzeugen die **ULRICH Steril Container** auch durch ihre ökonomische Komponente, einem sehr interessanten Preis-Leistungsverhältnis.

Durch die Verwendung der Sterilcontainer ist der gesamte Kreislauf der Sterilgutver- und entsorgung standardisierbar, kontrollierbar und dokumentierbar: dies gilt für die sterile Lagerung und den sterilen Transport ebenso wie für die einfache Bereitstellung im OP und die sichere Entsorgung der benutzten Instrumente. Bei der Entsorgung schützt der **ULRICH Steril Container** das Klinikpersonal zuverlässig vor Kontamination und unterstützt somit das Qualitätsmanagement der Klinik hinsichtlich Hygiene und Infektionsprophylaxe.

#### Handhabung

-  Die ULRICH Bio Barrier Steril Container sind einfach und schnell gepackt
-  Das Filterlose System verhindert das Vergessen des Filter Wechsels oder die umständliche Kontrolle / Dokumentation bei einem Teflon-Filter mit max. 1'000 Zyklen
-  Die Steril Container von ULRICH sind sehr robust und langlebig

## Organisation

- ✚ Die Möglichkeit der Farbcodierung (Deckel und Schilder) erleichtert die Organisation
- ✚ Auf Wunsch können Deckel und Wannen mit einem Data Matrix-Code ausgestattet werden um die Anzahl Zyklen mithilfe eines Instrumenten-Management-System rückverfolgen zu können. Diese Kennzahlen bieten Ihnen Unterstützung im Life-Cycle-Management (Life-Cycle-Costing / Revisionskontrolle usw.)
- ✚ Silikon ummantelte Griffe (Hitze- und Lärmschutz) ermöglicht die Handhabung bereits kurz nach der Sterilisation.

## Wirtschaftlichkeit

- ✚ Die ULRICH Steril Container bieten ein sehr interessantes Preis-Leistungsverhältnis
- ✚ Die Container müssen nicht gekauft, sondern können auch über einen definierten Zeitraum gemietet werden

## Ökologie

- ✚ Die ULRICH Bio Barrier Steril Container bieten einen ökologischen Vorteil, da die wiederverwendbare Sterilgutverpackungen über den gesamten Lebenszyklus keine Papier- oder Teflon-Filter benötigen

## Unterhalt

- ✚ Auf die ULRICH Steril Container wird eine Garantie von zwei Jahren gewährt
- ✚ Die Steril Container können für die Reparatur, Revision oder Funktionskontrolle zur ULRICH AG geschickt werden

**Erfahren Sie mehr auf [www.ulrich-swiss.ch](http://www.ulrich-swiss.ch)**

THE BIO-BARRIER MODEL.

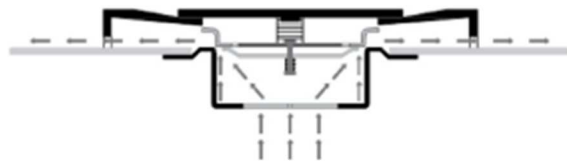


## THE BIO-BARRIER MODEL.

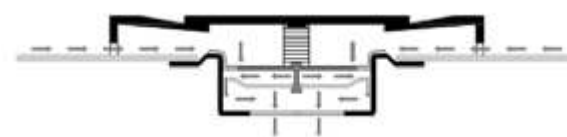
Die Bio-Barrier Sterilisationscontainer Systeme sind mit mechanischen Ventilen ausgestattet, bei denen im Deckel kein Einweg- oder Mehrwegfiltergebrauch notwendig ist.



Ansicht des Ventil Mechanismus vor dem Sterilisationsprozess. (Ruhezustand, +/- kein Druck und Ventile geschlossen.)

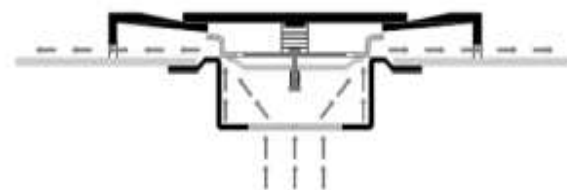


Während der Sterilisation werden die Ventile durch Vorvakuum geöffnet. Somit tritt trockene Luft aus dem Container aus.

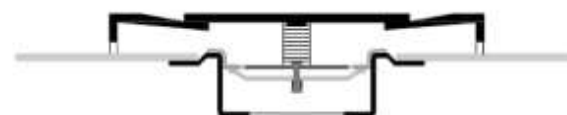


Während der Sterilisation werden die Ventile durch den Druckeffekt in die entgegengesetzte Richtung geöffnet.

Blick auf die Einführung von heissem Dampf in den Container zur Sterilisation.



Während der Sterilisation erfolgt das erneute Öffnen der Ventile mit Vakuumwirkung. Das Erscheinen von heissem Dampf aus dem Container.



Schliessen des Ventilmechanismus nach Beendigung des Sterilisationsprozesses (Ruheposition).

## THE BIO-BARRIER MODEL.

### 1.1 1/1 BIO-BARRIER MODELL.

**1/1 Bio-Barrier Modell,**  
 Deckel mit Bio-Barrier Filtersystem,  
 Wanne nicht gelocht  
 Deckel und Wanne Aluminium eloxiert



#### Deckel

*Länge x Breite*  
 580 x 280 mm

U95-1000-01	grau
U95-1000-02	gelb
U95-1000-03	grün
U95-1000-04	blau
U95-1000-05	rot
U95-1000-06	schwarz

#### Wanne

*Aussenmass Wanne*  
*Länge x Breite x Höhe*

U95-1100-00	600 x 272 x 100 mm
U95-1116-00	600 x 272 x 116 mm
U95-1138-00	600 x 272 x 138 mm
U95-1190-00	600 x 272 x 190 mm
U95-1235-00	600 x 272 x 235 mm

## THE BIO-BARRIER MODEL.

### 1.2 1/2 BIO-BARRIER MODELL.

**1/2 Bio-Barrier Modell,**  
 Deckel mit Bio-Barrier Filtersystem,  
 Wanne nicht gelocht  
 Deckel und Wanne Aluminium eloxiert



#### Deckel

*Länge x Breite*  
 308 x 280 mm

U95-2000-01	grau
U95-2000-02	gelb
U95-2000-03	grün
U95-2000-04	blau
U95-2000-05	rot
U95-2000-06	schwarz

#### Wanne

*Aussenmass Wanne*  
*Länge x Breite x Höhe*

U95-2100-00	305 x 272 x 100 mm
U95-2116-00	305 x 272 x 116 mm
U95-2138-00	305 x 272 x 138 mm
U95-2190-00	305 x 272 x 190 mm
U95-2235-00	305 x 272 x 235 mm



## THE BIO-BARRIER MODEL.

### 1.3 3/4 BIO-BARRIER MODELL.

**3/4 Bio-Barrier Modell,**  
 Deckel mit Bio-Barrier Filtersystem,  
 Wanne nicht gelocht  
 Deckel und Wanne Aluminium eloxiert



#### Deckel

*Länge x Breite*  
 465 x 280 mm

U95-3000-01	grau
U95-3000-02	gelb
U95-3000-03	grün
U95-3000-04	blau
U95-3000-05	rot
U95-3000-06	schwarz

#### Wanne

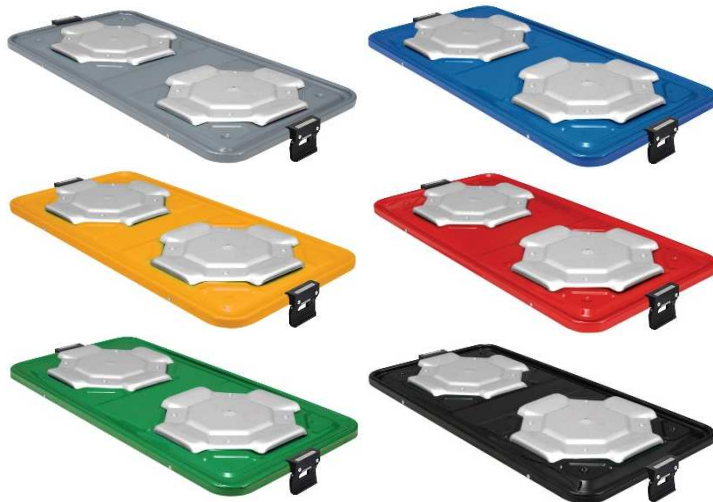
*Aussenmass Wanne*  
*Länge x Breite x Höhe*

U95-3100-00	485 x 272 x 100 mm
U95-3116-00	485 x 272 x 116 mm
U95-3138-00	485 x 272 x 138 mm

## THE BIO-BARRIER MODEL.

### 1.4 BIO-BARRIER MODELL EXTRA LANG.

**Extra Lang**  
**Bio-Barrier Modell,**  
 Deckel mit Bio-Barrier Filtersystem,  
 Wanne nicht gelocht  
 Deckel und Wanne Aluminium eloxiert



#### Deckel

*Länge x Breite*  
 726 x 285 mm

U95-5000-01	grau
U95-5000-02	gelb
U95-5000-03	grün
U95-5000-04	blau
U95-5000-05	rot
U95-5000-06	schwarz

#### Wanne

*Aussenmass Wanne*  
*Länge x Breite x Höhe*

U95-5127-00	725 x 272 x 127 mm
U95-5192-00	725 x 272 x 192 mm

## THE BIO-BARRIER MODEL.

### 1.5 BIO-BARRIER MODELL EXTRA GROSS.

**Extra Gross**  
**Bio-Barrier Modell, XL,**  
 Deckel mit Bio-Barrier Filtersystem,  
 Wanne nicht gelocht  
 Deckel und Wanne Aluminium eloxiert



#### Deckel

*Länge x Breite*  
 602 x 372 mm

U95-6000-01	grau
U95-6000-02	gelb
U95-6000-03	grün
U95-6000-04	blau
U95-6000-05	rot
U95-6000-06	schwarz

#### Wanne

*Aussenmass Wanne*  
*Länge x Breite x Höhe*

U95-6105-00	600 x 365 x 105 mm
U95-6167-00	600 x 365 x 167 mm

## THE BIO-BARRIER MODEL.

### 1.6 DENTAL-CONTAINER BIO-BARRIER MODELL.

#### Dental-Container Bio-Barrier Modell

Deckel mit Bio-Barrier Filtersystem,

Wanne nicht gelocht

Deckel und Wanne Aluminium eloxiert



#### Deckel

Länge x Breite  
325 x 192 mm

U95-4002-01	grau
U95-4002-02	gelb
U95-4002-03	grün
U95-4002-04	blau
U95-4002-05	rot
U95-4002-06	schwarz

#### Wanne

Aussenmass Wanne  
Länge x Breite x Höhe

U95-4043-00	320 x 186 x 43 mm
U95-4059-00	320 x 186 x 59 mm
U95-4122-00	320 x 186 x 122 mm

## THE BIO-BARRIER MODEL.

### 1.7 MINI-CONTAINER BIO-BARRIER MODELL.

#### Mini-Container Bio-Barrier Modell

Deckel mit Bio-Barrier Filtersystem,

Wanne nicht gelocht

Deckel und Wanne Aluminium eloxiert



#### Deckel

Länge x Breite  
320 x 140 mm

U95-4003-01	grau
U95-4003-02	gelb
U95-4003-03	grün
U95-4003-04	blau
U95-4003-05	rot
U95-4003-06	schwarz

#### Wanne

Aussenmass Wanne  
Länge x Breite x Höhe

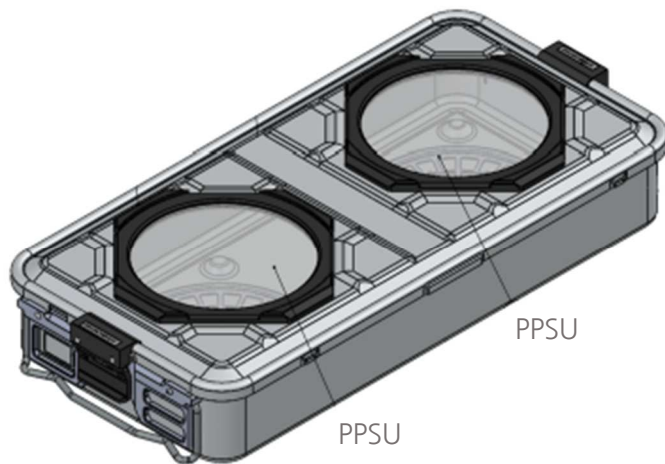
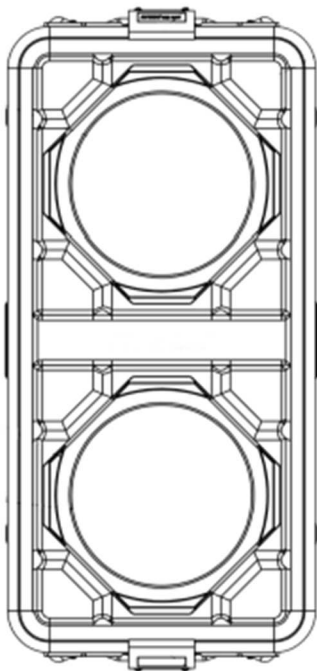
U95-4032-00	315 x 132 x 32 mm
U95-4063-00	315 x 132 x 63 mm
U95-4092-00	315 x 132 x 92 mm

THE WINDOW MODEL.



## THE WINDOW MODEL.

Das Window Modell Sterilisationscontainer System ist nach dem transparenten Fenster benannt, das aus dem gegenüber hohen Temperaturen, Kratzern, Verformungen und Chemikalien beständigen PPSU-Material hergestellt ist. Bei diesem Modell und durch dieses Fenster können die Benutzer den Sterilisationscontainer kontrollieren (z.B. auf Kondensat), ohne den Deckel zu öffnen.



### HINWEIS

Es gibt keine Öffnung im Deckel des Window Modells um den Luftstrom zu gewährleisten. Daher müssen die Wannen der Window Container perforiert sein. Es können Filter-, Ventil- oder Bio-Barrier Systeme verwendet werden.

## THE WINDOW MODEL.

### 2.1 1/1 WINDOW MODELL.

**1/1 Window Modell**, Deckel nicht gelocht,  
Wanne mit Bio-Barrier Bodenventil  
Deckel und Wanne Aluminium eloxiert



#### Deckel

Länge x Breite  
580 x 280 mm

U95-1010-01	grau
U95-1010-02	gelb
U95-1010-03	grün
U95-1010-04	blau
U95-1010-05	rot
U95-1010-06	schwarz

#### Wanne (mit Bio-Barrier Bodenventil)

Aussenmass Wanne  
Länge x Breite x Höhe

U95-1100-01	600 x 272 x 100 mm
U95-1116-01	600 x 272 x 116 mm
U95-1138-01	600 x 272 x 138 mm
U95-1190-01	600 x 272 x 190 mm
U95-1235-01	600 x 272 x 235 mm



## THE WINDOW MODEL.

### 2.2 1/2 WINDOW MODELL.

**1/2 Window Modell,** Deckel nicht gelocht,  
Wanne mit Bio-Barrier Bodenventil  
Deckel und Wanne Aluminium eloxiert



#### Deckel

Länge x Breite  
308 x 280 mm

U95-2010-01	grau
U95-2010-02	gelb
U95-2010-03	grün
U95-2010-04	blau
U95-2010-05	rot
U95-2010-06	schwarz

#### Wanne (mit Bio-Barrier Bodenventil)

Aussenmass Wanne  
Länge x Breite x Höhe

U95-2100-01	305 x 272 x 100 mm
U95-2116-01	305 x 272 x 116 mm
U95-2138-01	305 x 272 x 138 mm
U95-2190-01	305 x 272 x 190 mm
U95-2235-01	305 x 272 x 235 mm

## THE WINDOW MODEL.

### 2.3 3/4 WINDOW MODELL.

**3/4 Window Modell,** Deckel nicht gelocht,  
Wanne mit Bio-Barrier Bodenventil  
Deckel und Wanne Aluminium eloxiert



#### Deckel

Länge x Breite  
465 x 280 mm

U95-3010-01	grau
U95-3010-02	gelb
U95-3010-03	grün
U95-3010-04	blau
U95-3010-05	rot
U95-3010-06	schwarz

#### Wanne (mit Bio-Barrier Bodenventil)

Aussenmass Wanne  
Länge x Breite x Höhe

U95-3100-01	485 x 272 x 100 mm
U95-3116-01	485 x 272 x 116 mm
U95-3138-01	485 x 272 x 138 mm

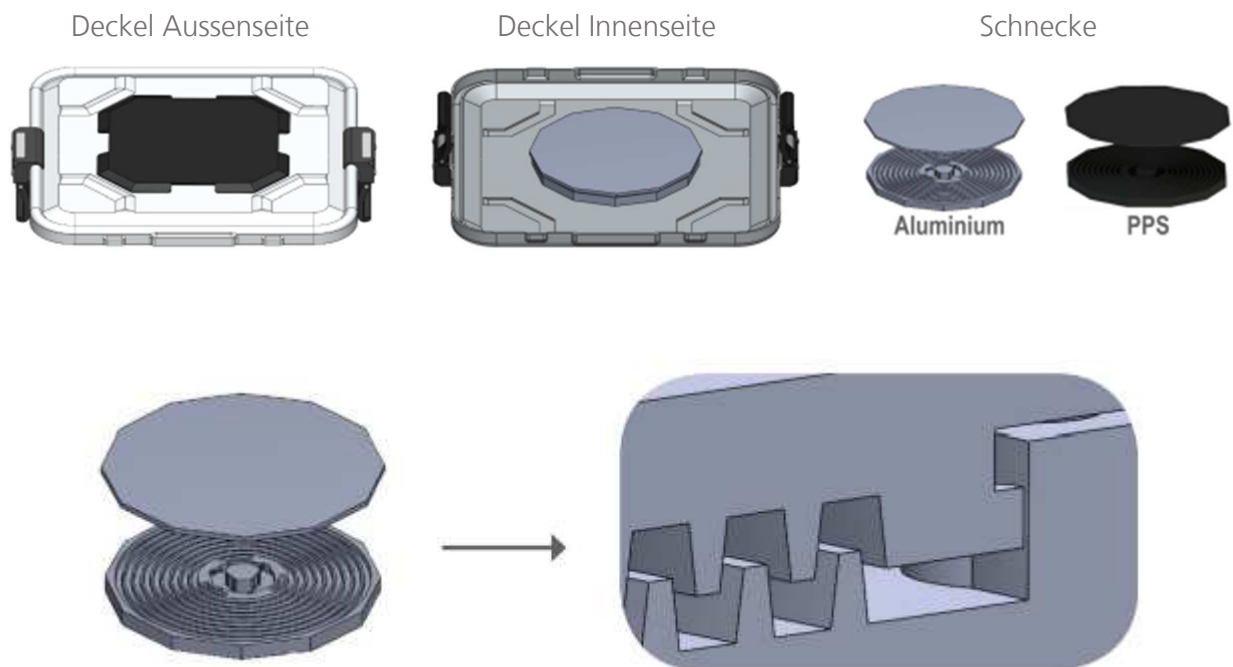
THE BIO-STOP MODEL.



## THE BIO-STOP MODEL.

Das Bio-Stopp-System ist ein Fließhemmungssystem, das auf einem von Louis Pasteur entdeckten Prinzip basiert. Mit einem Abscheidegrad von 99.99% bietet es einen deutlich besseren Schutz gegen Mikroben und Partikel.

Die Schnecke gibt es aus den Materialien Aluminium oder Kunststoff (PPS).



## THE BIO-STOP MODEL.

### 3.1 1/1 BIO-STOP MODELL.

**1/1 Bio-Stop Modell,**  
 Deckel mit Bio-Stop Filtersystem,  
 Wanne nicht gelocht  
 Deckel und Wanne Aluminium eloxiert



#### Deckel

*Länge x Breite*  
 580 x 280 mm

U95-1020-01	grau
U95-1020-02	gelb
U95-1020-03	grün
U95-1020-04	blau
U95-1020-05	rot
U95-1020-06	schwarz

#### Wanne

*Aussenmass Wanne*  
*Länge x Breite x Höhe*

U95-1100-00	600 x 272 x 100 mm
U95-1116-00	600 x 272 x 116 mm
U95-1138-00	600 x 272 x 138 mm
U95-1190-00	600 x 272 x 190 mm
U95-1235-00	600 x 272 x 235 mm

Weitere Container Modelle und Container Zubehör auf Anfrage.

Siebkörbe und Zubehör finden Sie in einem separaten Katalog.

**ULRICH AG.**  
**ST. GALLEN.**

MÖVENSTRASSE 12  
CH-9015 ST. GALLEN

T +41 71 314 62 62  
F +41 71 314 62 99

[www.ulrich-swiss.ch](http://www.ulrich-swiss.ch)  
[info@ulrich-swiss.ch](mailto:info@ulrich-swiss.ch)

